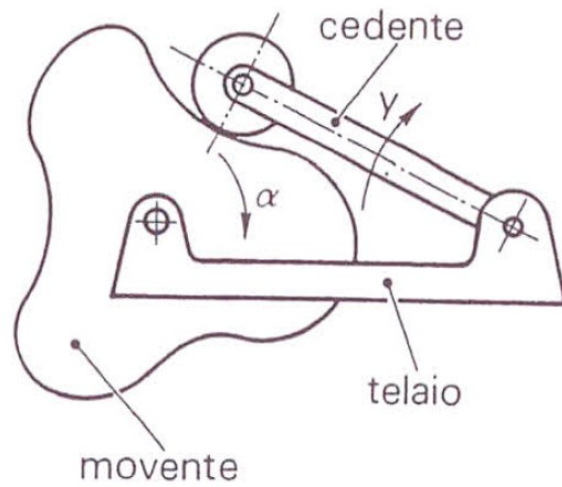
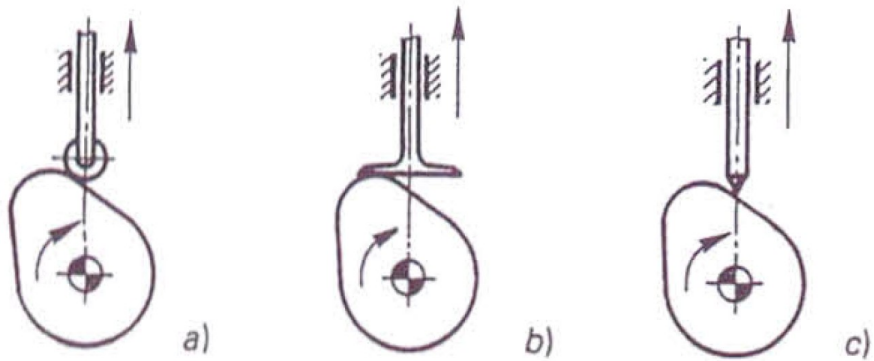


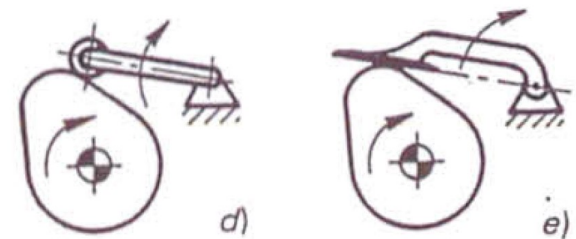
# Meccanismi a camma

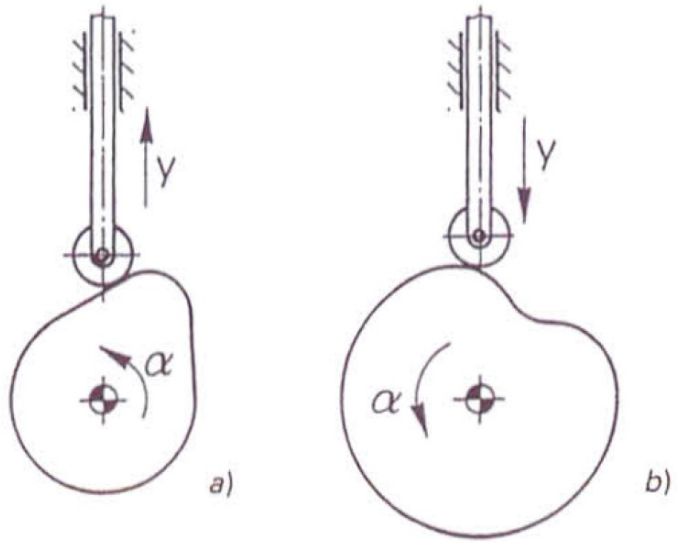


## Camme a punteria



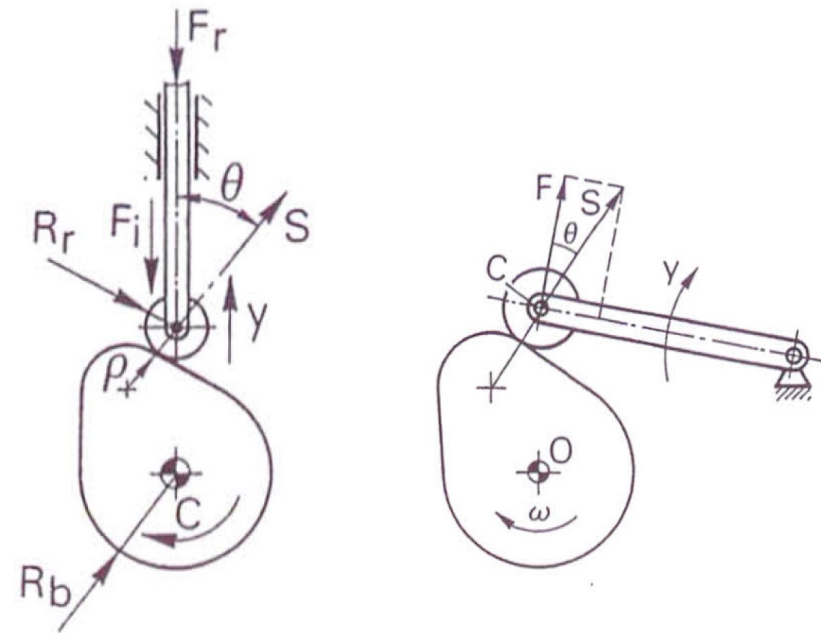
## Camme a bilanciere

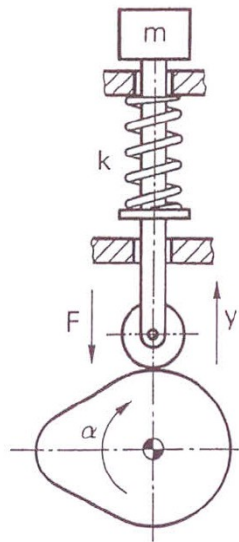




Camme positive/negative

Angolo di pressione





Accoppiamento di forza

Accoppiamento di forma

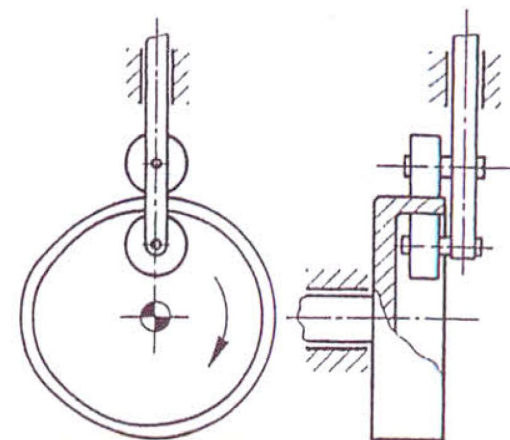
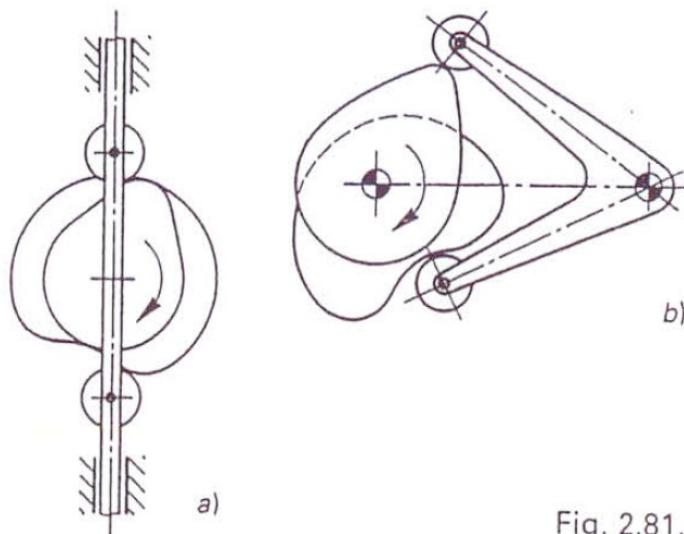
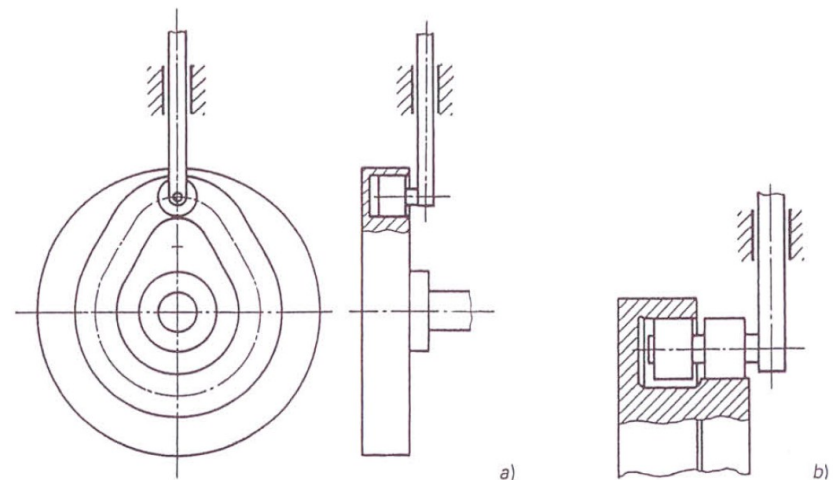
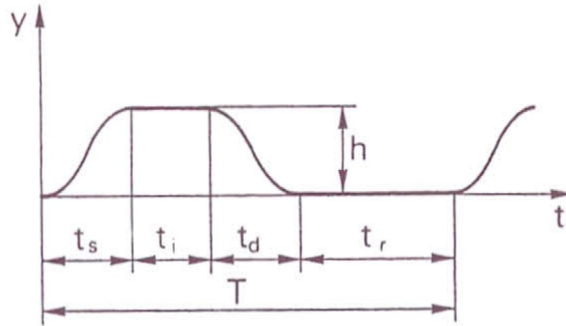
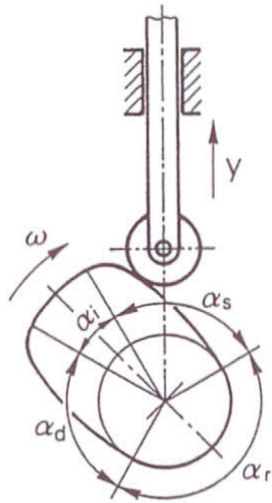
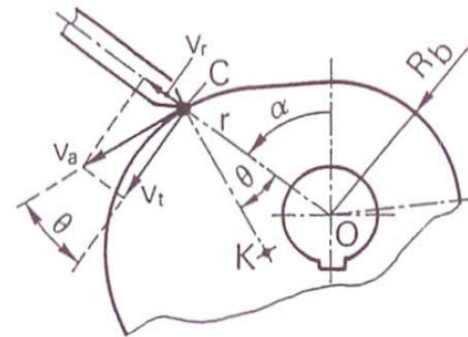
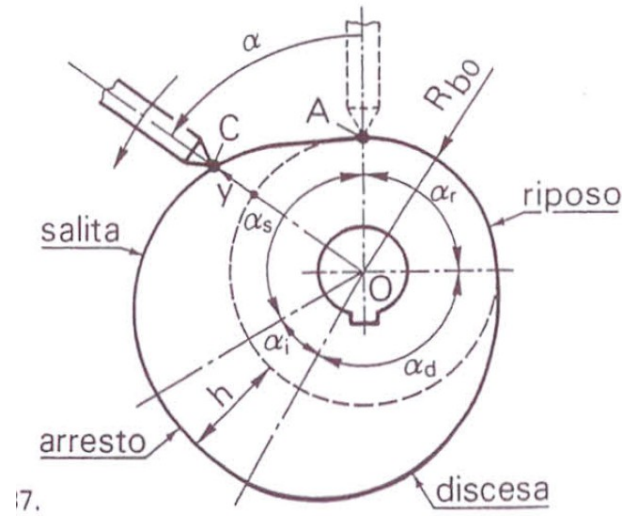
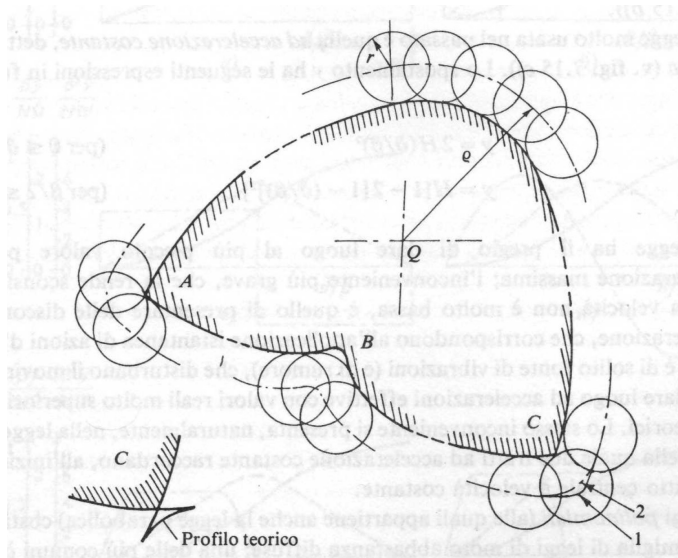
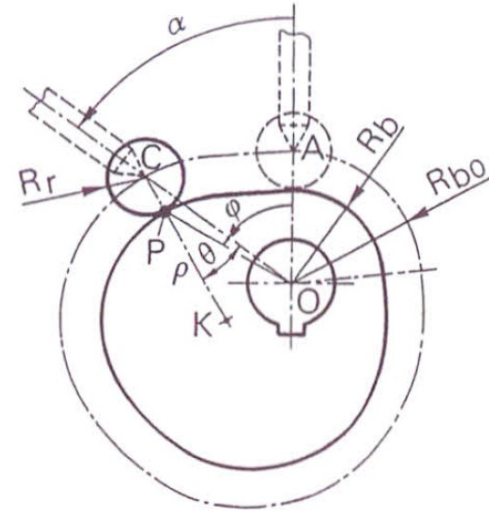
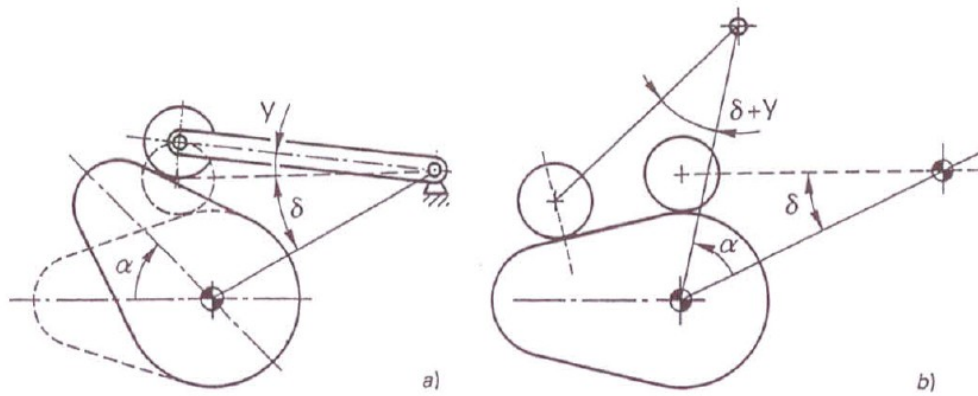


Fig. 2.81.



## Sintesi del profilo





Raggio di curvatura (sottotaglio)